



めねじ補修用

溶接スパッタ除去用タップ (リタップ)

Spatter Removal Hand Tap

PAT.P.

めねじ内部の溶接スパッタや切りくず除去に最適!!

Optimal for removing the welding spatter and chips from the inside of internal threads!!



SR-HT



スパッタ付着 (ゲージ GP:NG)
Spatter adhesion (Gage GP:NG)



スパッタ除去 (ゲージ GP:OK)
Spatter removal (Gage GP:OK)

特長 Features

- ①簡単にめねじ補修が可能 Easy to repair internal threads
削る機能からガイド機能へ From cutting function to guiding function

- ②エアツールにも使用可能

Can also be used with air tools

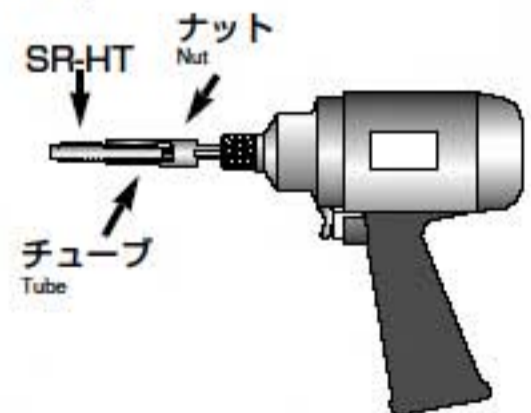
ナットの使用でエアツールに装着可。
高回転に対応!

切れ刃がないので確実なピッチ送りが可能。

Can be attached to an air tool by using a nut.

Supports high-speed operations!

Because they do not have lips, they can pitch feed reliably.



チューブを保持することで、
振れ・遊び手の危険防止

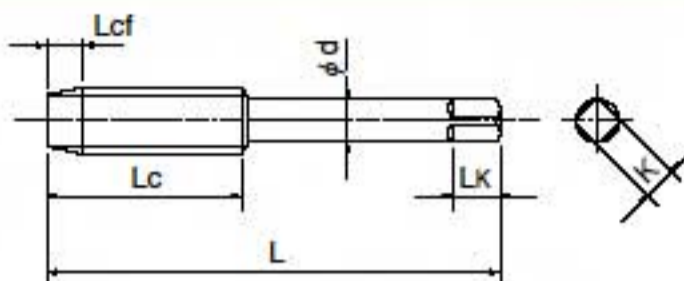
By holding on to the tube, the operator can protect himself from the danger of a runout and a free hand.

安全・確実・迅速・簡単に作業が可能!
Operates safely, reliably, efficiently, and simply!

	~M8	M10~
HT		
SR-HT		
	<ul style="list-style-type: none"> ■切れ刃がない ▶ めねじのかじりなし No lip no galling of internal threads ■心厚が大きい ▶ 折損防止 Wide web prevents breakage ■ねじ部が広い ▶ 案内重視 Wide threads for proper guiding 	

形状寸法表 Dimensions

●材質 ハイス (HSS)
Tool Material



ねじの種類 : M

単位:mm Unit:mm

ツールNo. EDP NO.	呼び Thread Size	精度 TAP Limit	食付 Lcf	全長 L	ねじ長 Lc	シャンク径 d	四角部長さ Lk	四角幅 K	在庫 Stock	参考値 (Yen)
28730	M 5 × 0.8	-0.06	5P	60	22	5.5	7	4.5	○	781
28731	M 6 × 1	-0.06	5P	62	24	5.5	7	4.5	○	830
28732	M 8 × 1.25	-0.06	5P	70	30	6.2	8	5	○	1,200
28733	M10 × 1.25	-0.06	5P	75	32	7	8	5.5	○	1,610
28734	M12 × 1.25	-0.06	5P	80	38	8.5	9	6.5	○	2,110
28735	M14 × 1.5	-0.06	5P	88	42	10.5	11	8	○	2,890

○=在庫センター標準在庫品 ○=Inventory center stock item.

ねじの種類 : U

単位:mm Unit:mm

ツールNo. EDP NO.	呼び Thread Size	精度 TAP Limit	食付 Lcf	全長 L	ねじ長 Lc	シャンク径 d	四角部長さ Lk	四角幅 K	在庫 Stock	参考値 (Yen)
28740	7/16-20UNF	-0.06	5P	80	38	8	9	6	○	2,260

○=在庫センター標準在庫品 ○=Inventory center stock item.

■部品 Accessories

タップサイズ Tap Size	ナット Nut				チューブ Tube			
	ツールNo. EDP NO.	呼び Type	在庫 Stock	参考値 (Yen)	ツールNo. EDP NO.	呼び Type	在庫 Stock	参考値 (Yen)
M5	79801	M5	○	2,380	79901	M5	○	339
M6	79802	M6	○	2,380	79902	M6	○	339
M8	79803	M8	○	2,380	79903	M8	○	339
M10	79804	M10	○	2,380	79904	M10	○	339
M12	79805	M12	○	2,380	79905	M12	○	339
M14	79806	M14	○	2,380	79906	M14	○	339
7/16 UNF	79807	7/16U	○	2,380	79907	7/16U	○	339

○=在庫センター標準在庫品 ○=Inventory center stock item.

安全にお使いいただくために

- 工具を使用する時は、破損する危険があるので、必ずカバー・保護メガネ・安全靴等を使用してください。
- 切れ刃は素手でさわらないで下さい。
- 切りくずは素手でさわらないで下さい。
- 工具の切れ味が悪くなった場合は使用を中止して下さい。
- 異常音・異常振動が発生したら、直ちに使用を中止して下さい。
- 工具には手を加えないで下さい。
- 加工前に工具の寸法確認を行って下さい。

Safe use of cutting tools

- Use safety cover, safety glasses and safety shoes during operation.
- Do not touch cutting edges with bare hands.
- Do not touch cutting chips with bare hands. Chips will be hot after cutting.
- Stop cutting when the tool becomes dull.
- Stop cutting operation immediately if you hear any strange cutting sounds.
- Do not modify tools.
- Please use correct tools for the operation. Check dimensions to ensure proper selection.

◆ Tool specifications subject to change without notice



本社 〒442-8543 愛知県豊川市本郷3-22 ☎(0533)82-1111 FAX(0533)82-1131
 東徳営業部 〒143-0025 東京都大田区南馬込3-25-4 ☎(03)5709-4501 FAX(03)5709-4515
 中徳営業部 〒465-0058 名古屋市名東区黄船1-9 ☎(052)703-6131 FAX(052)703-7775
 西徳営業部 〒550-0013 大阪市西区新町2-18-2 ☎(06)6538-3880 FAX(06)6538-3879
 仙台 ☎(022)259-4021 川口 ☎(048)294-3951 名古屋 ☎(052)703-6131 岡山 ☎(086)241-0411
 山形 ☎(023)626-3145 千葉 ☎(047)164-4811 新潟 ☎(056)275-7051 四国 ☎(087)666-4003
 新潟 ☎(024)991-7485 札幌 ☎(011)832-1111 二重 ☎(059)425-2212 山口 ☎(083)959-0855
 新潟 ☎(025)286-9503 東京 ☎(03)5709-4501 新潟 ☎(075)443-9216 山口 ☎(084)973-7872
 上田 ☎(0268)28-7381 東京 ☎(045)296-1380 新潟 ☎(076)238-6470 広島 ☎(082)503-0205
 新潟 ☎(0265)58-0152 新潟 ☎(054)283-6051 新潟 ☎(077)553-2012 大分 ☎(097)504-1211
 新潟 ☎(0270)40-5855 新潟 ☎(053)461-1121 新潟 ☎(06)6532-6591 新潟 ☎(093)474-5485
 新潟 ☎(026)664-2240 新潟 ☎(0533)92-1501 新潟 ☎(06)6747-7041 新潟 ☎(096)331-3570
 八王子 ☎(0426)45-5406 新潟 ☎(0565)77-2366 新潟 ☎(076)927-8212



3-22 Honnogahara, Toyokawa, Aichi 442-8543 Japan
 Tel. +81-533-82-1118 Fax. +81-533-82-1136
 E-mail:cs-info@osg.co.jp

OSG代理店

「工具の技術的なご相談は...」
 コミュニケーションダイヤル **0120-41-5981**
 コミュニケーションFAX 0533-82-1134 コミュニケーションE-mail hp-info@osg.co.jp
 無料メールマガジン OSG E-mail 配信開始 アイデア募集 OSG R-アイデア
 E-mailで最新情報をお知らせします。 貴企業で最新事業をお知らせ。 2ヶ月間 http://www.osg.co.jp/tool/idea/
 入会費0 http://www.osg.co.jp/tool/club/ 別冊「OSG R-アイデア」
 <その他のご相談は...> E-mail:cs-info@osg.co.jp
 ホームページ http://www.osg.co.jp/tool/